

Ø 2,5  
Ø 4,2 (M5)

GS B

Бумажный шаблон может деформироваться во влажной среде. Обязательными к использованию являются исходные размеры шаблона.

120 +/-1

39 +/-1

428,5

Отверстия для монтажной платы

Отверстия для фиксации тела доводчика

142 +/-1

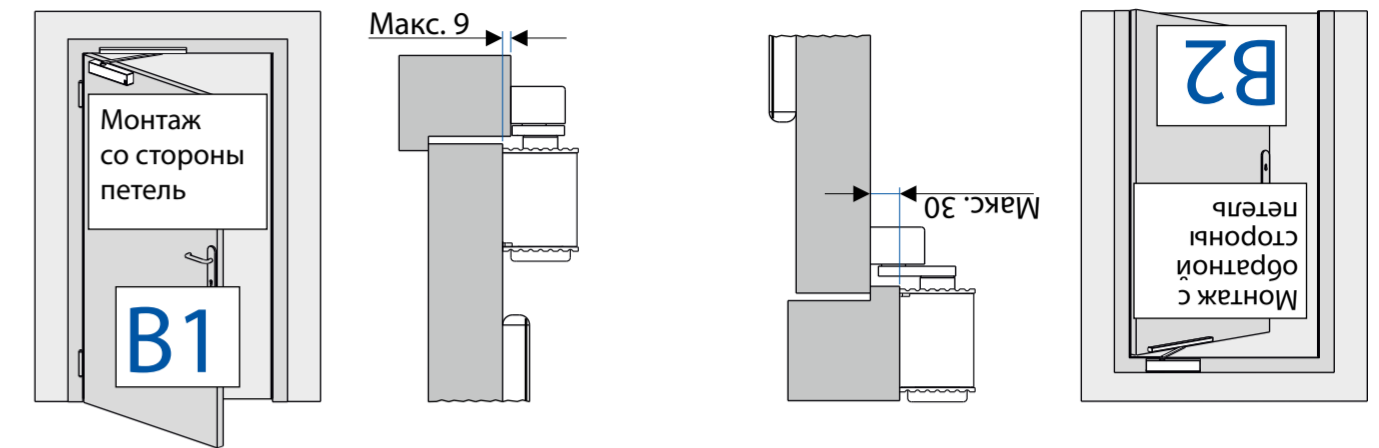
211 +/-1

TS-31  
TS-41

B  
B

160

100



Дверь левого открывания

TS-31 EN 1-3  
TS-41 EN 1-4

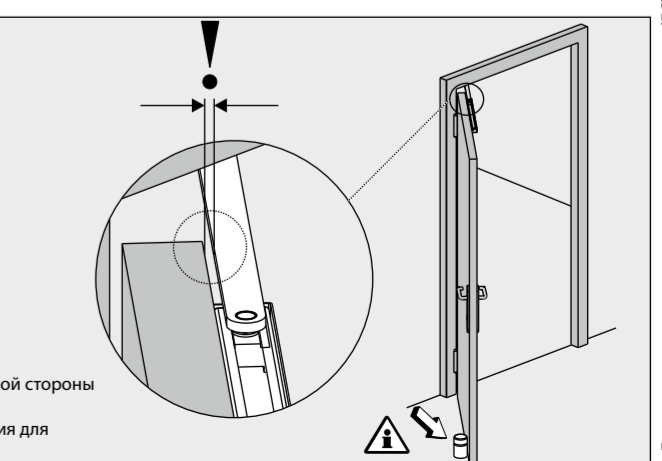
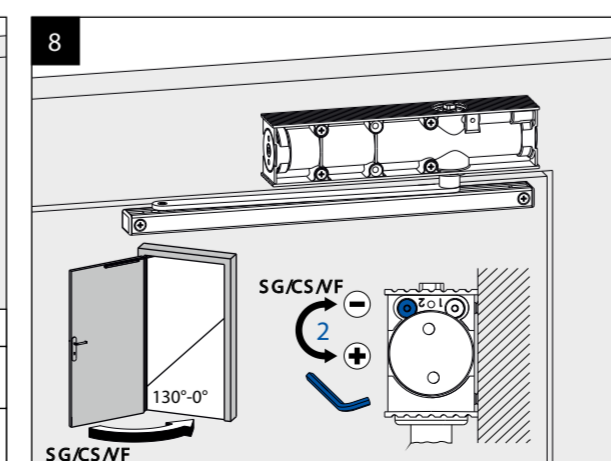
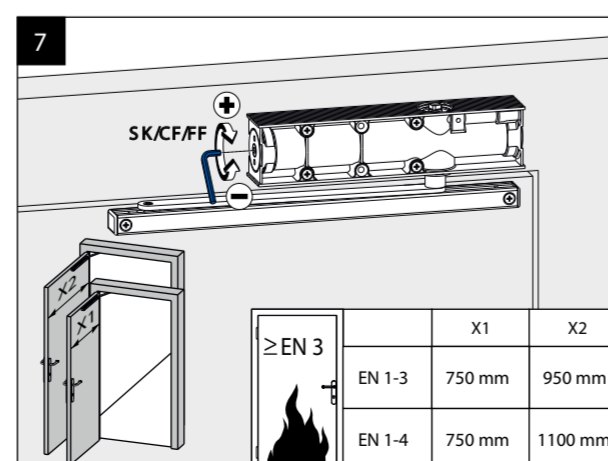
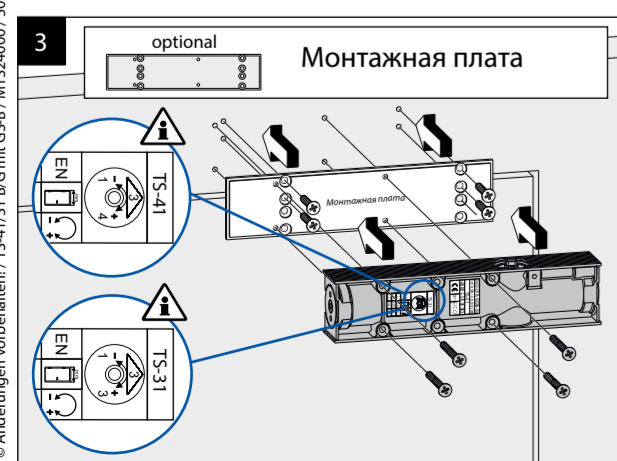
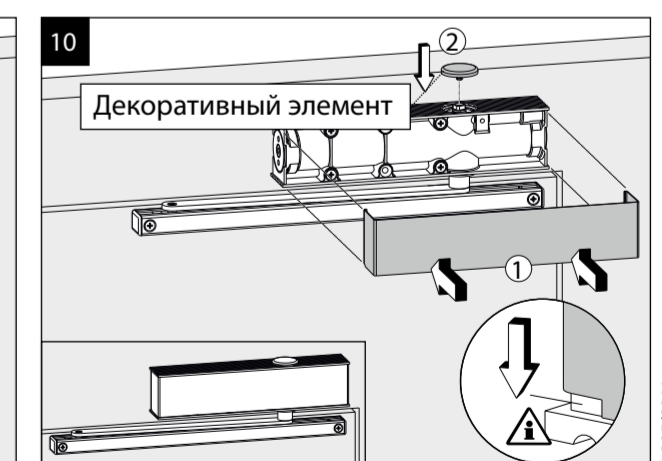
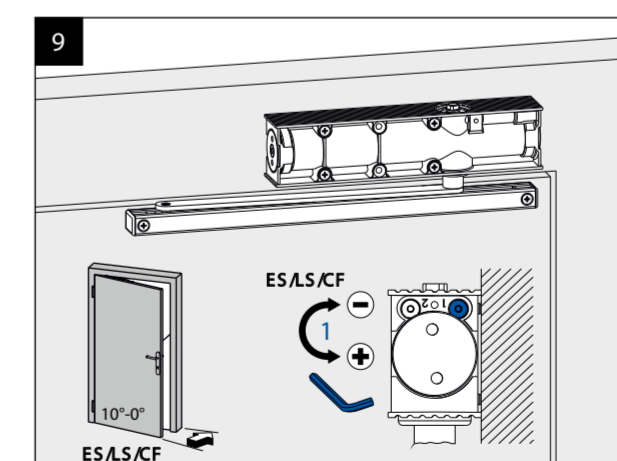
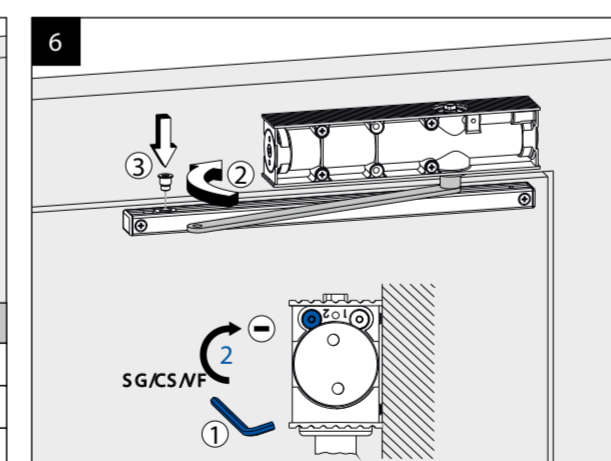
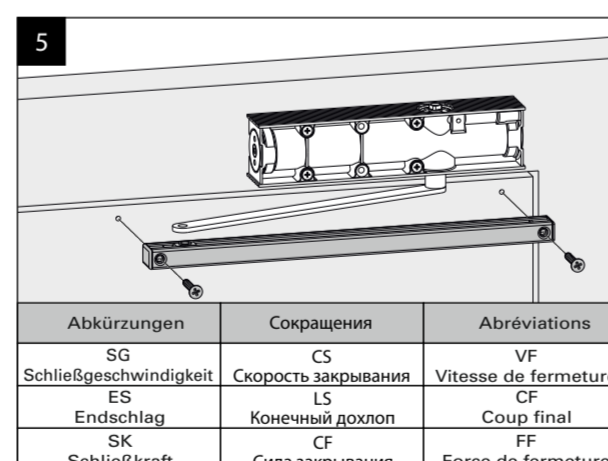
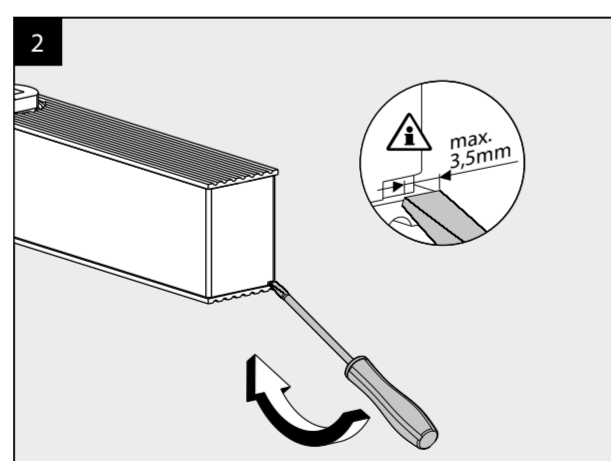
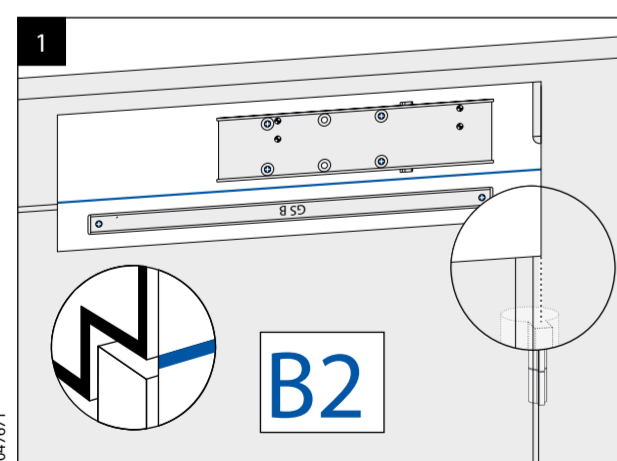
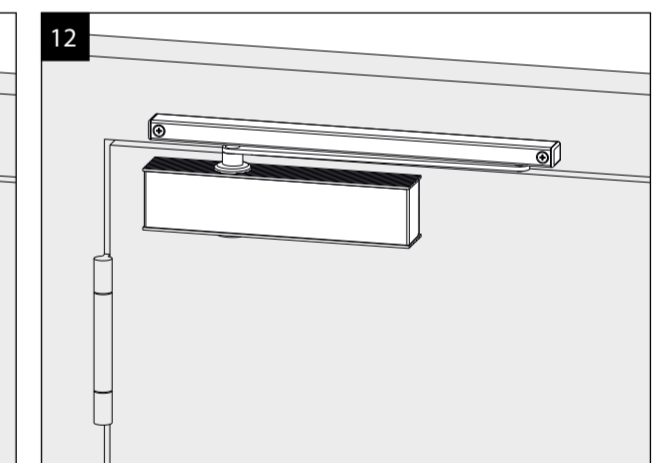
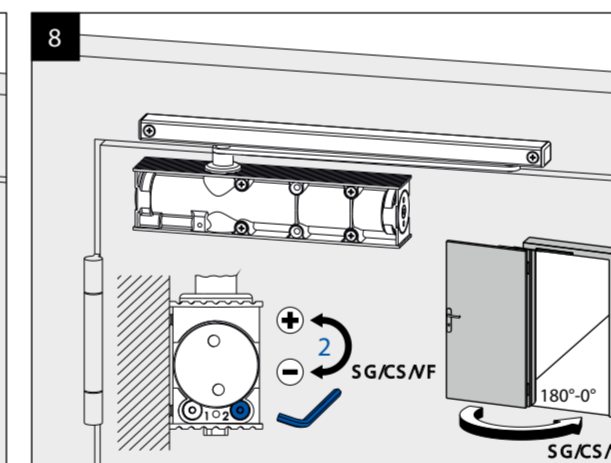
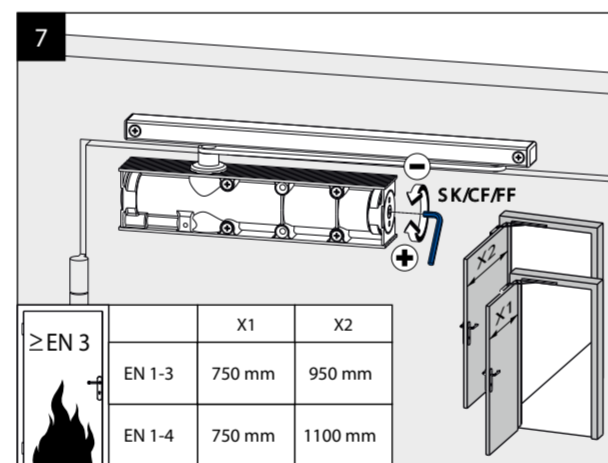
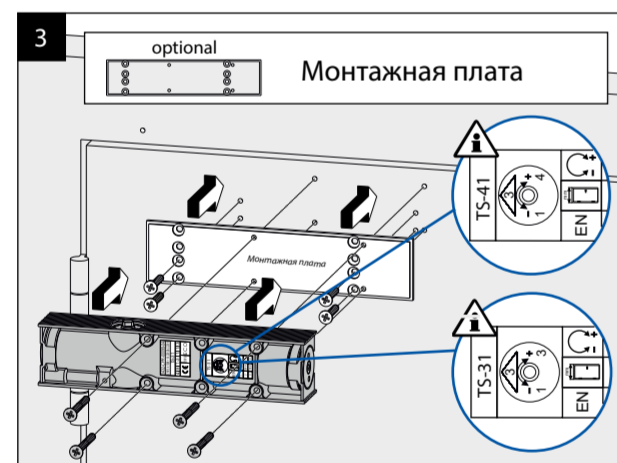
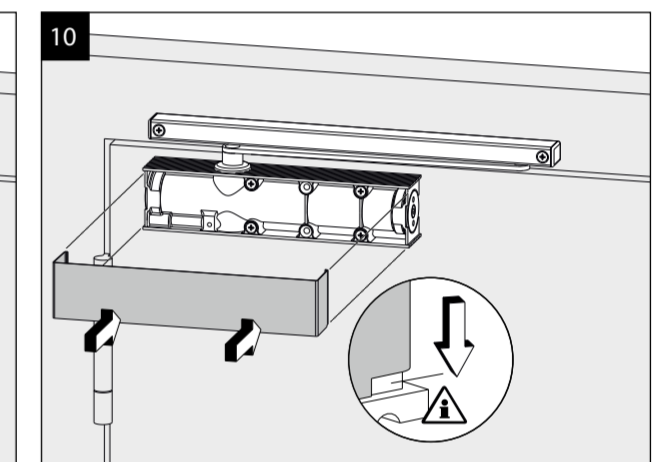
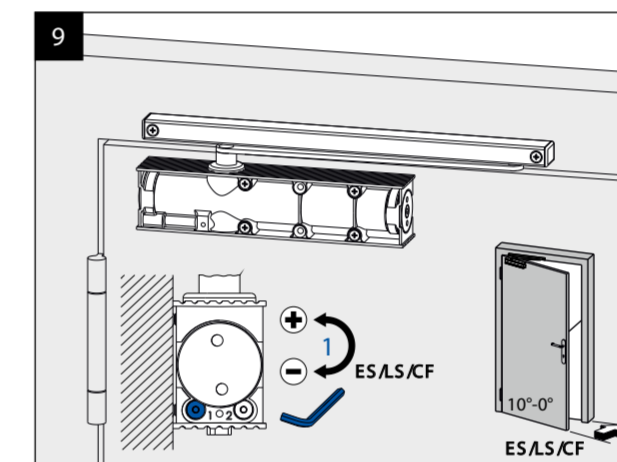
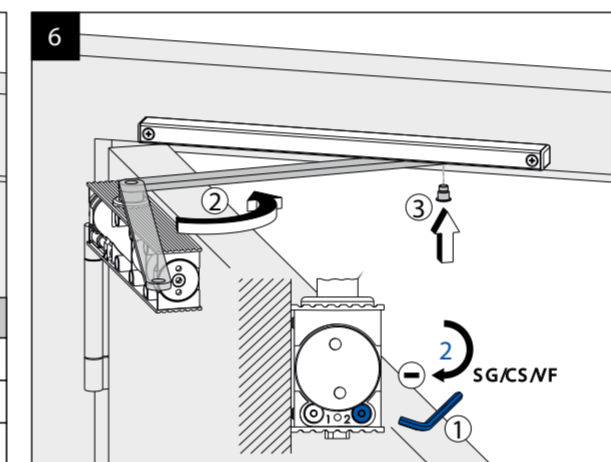
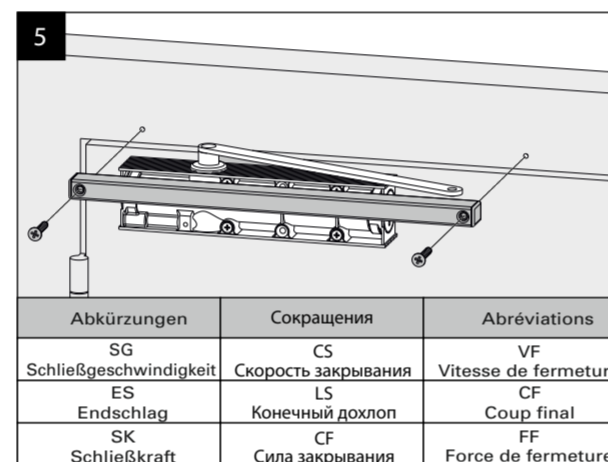
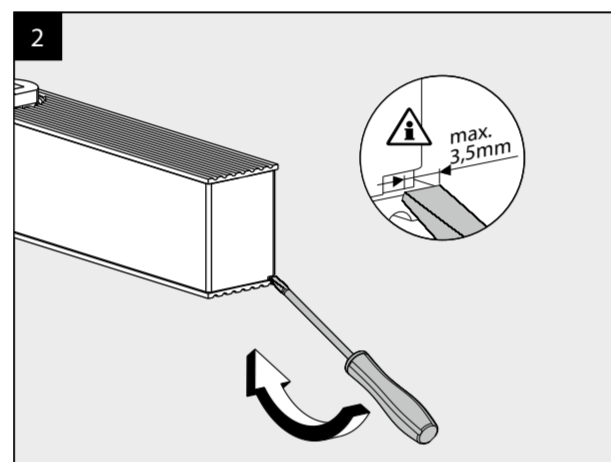
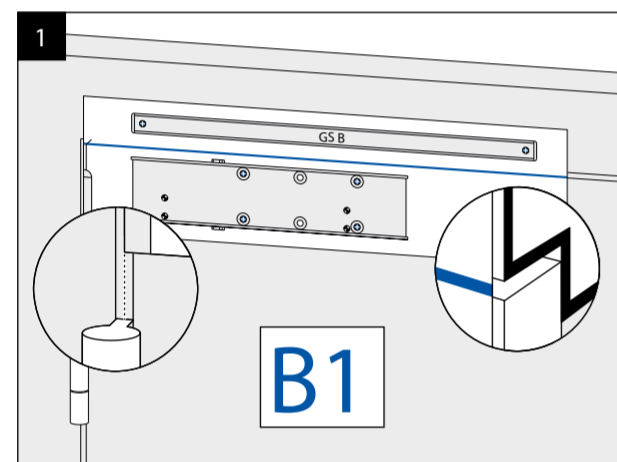
CE	ECO Schulte GmbH & Co. KG Iserlohner Landstraße 89 D-58706 Menden	17	4	8	1-3	1	1	3
			4	8	1-4	1	1	3
0432-CPR-00099-09	EN 1154:1996+A1:2002 / AC:2006							

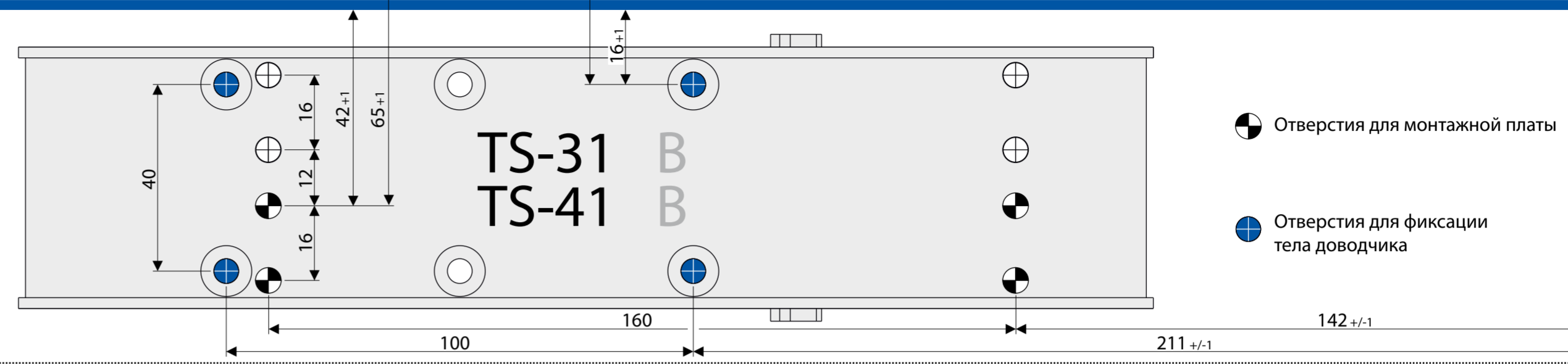
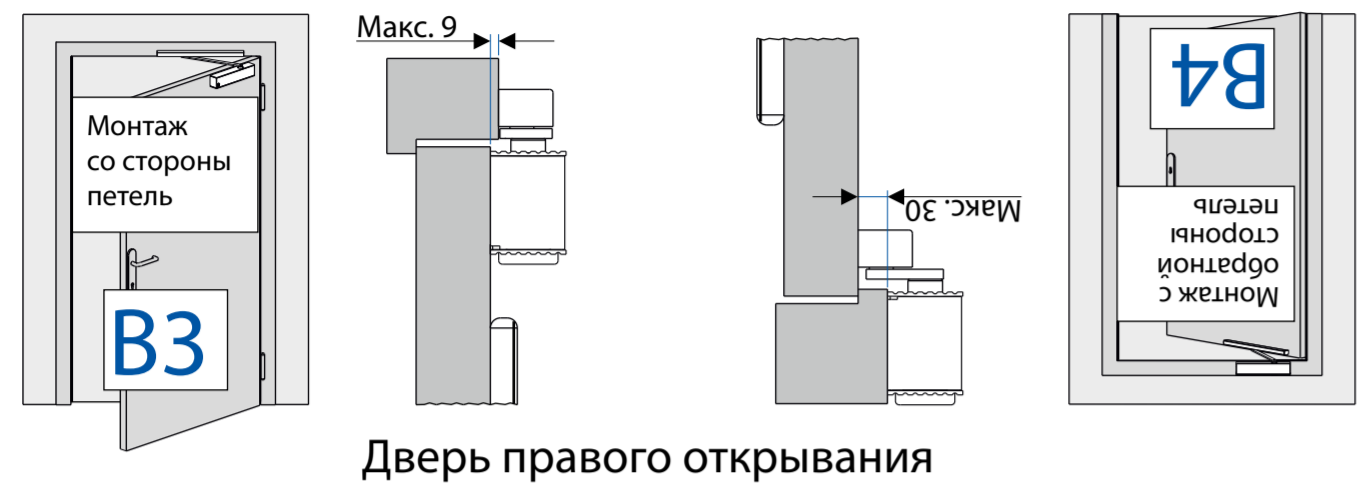
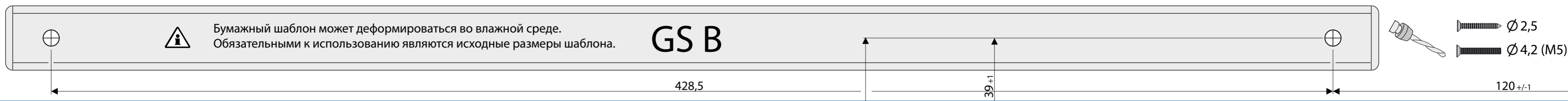
Сила закрывания	Максимальная ширина створки	Кол-во оборотов вентиля регулировки усилия
■ 1	750 mm	-11
■ 2	850 mm	-6
■ 3	950 mm	0

Сила закрывания	Максимальная ширина створки	Кол-во оборотов вентиля регулировки усилия
■ 1	750 mm	-7
■ 2	850 mm	-4
■ 3	950 mm	0
■ 4	1100 mm	+5

Важно!

Допускается использование только оригинальных комплектующих. Монтаж должен осуществляться специалистом в строгом соответствии с монтажной инструкцией. В случае некорректного подбора или монтажа доводчика, гарантийные обязательства на него не распространяются.





**TS-31** EN 1-3

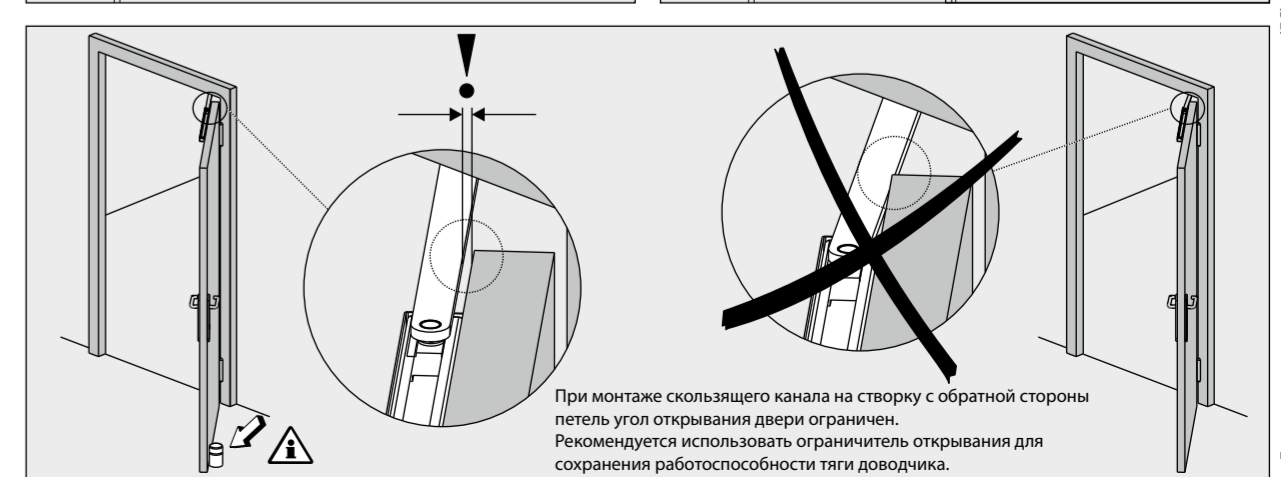
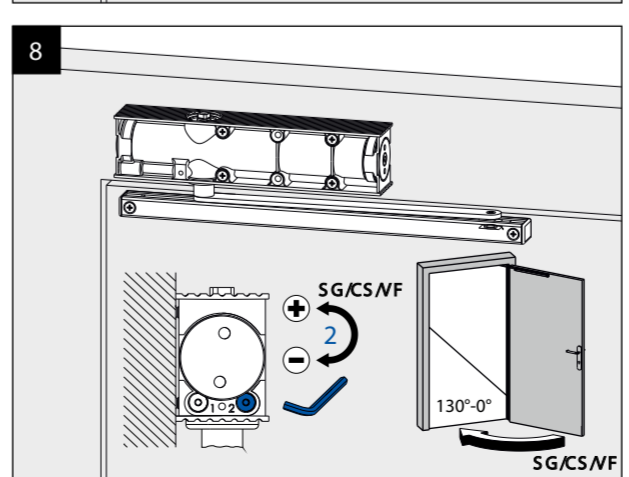
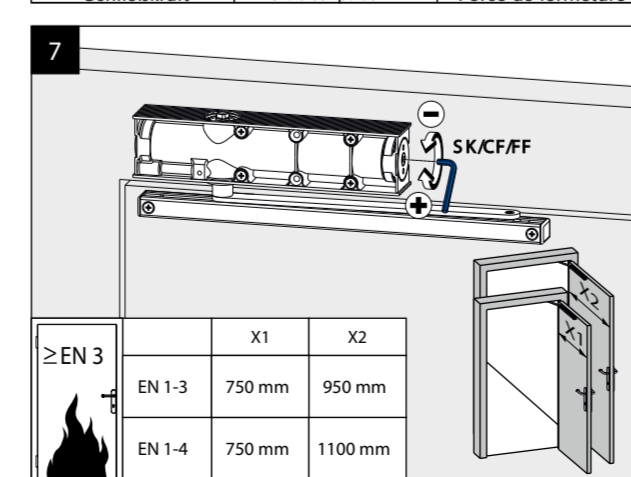
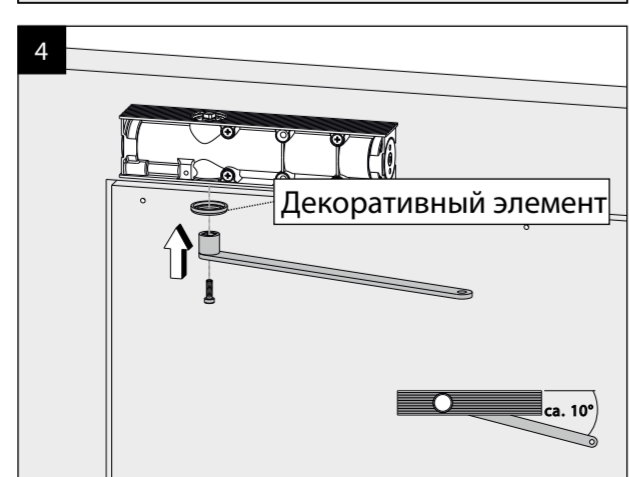
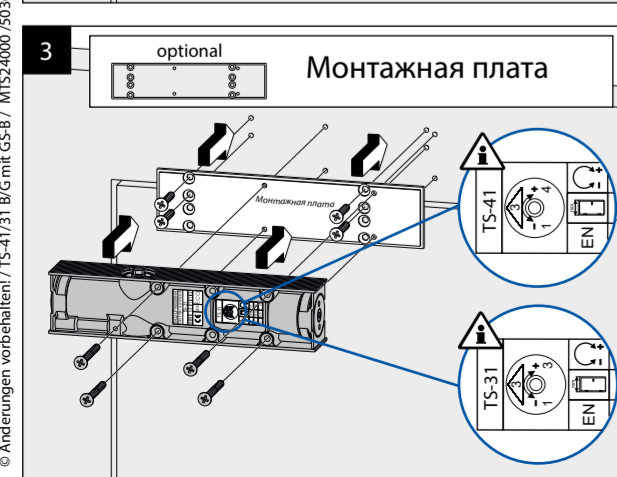
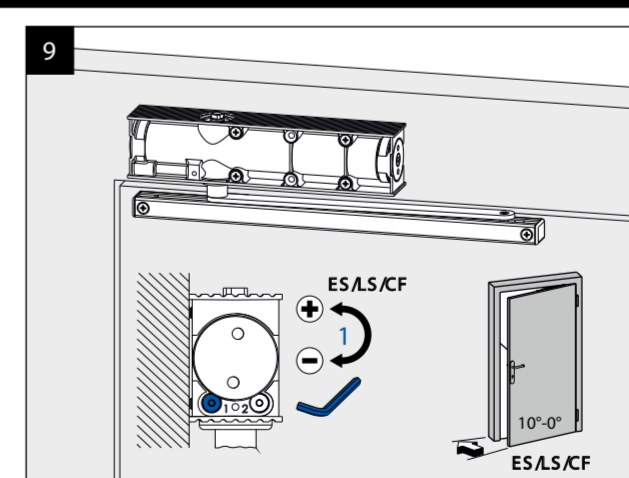
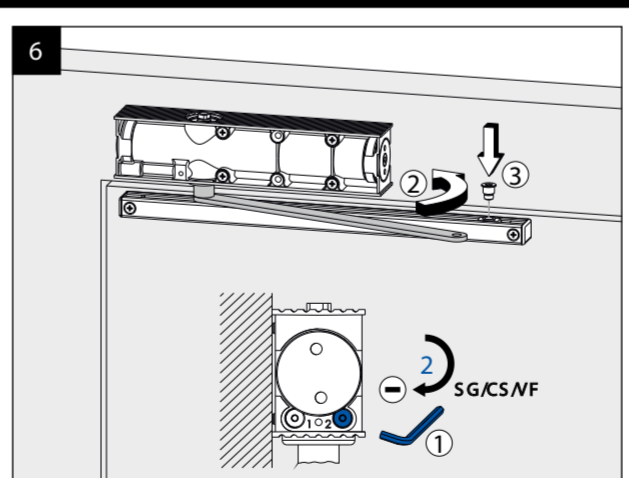
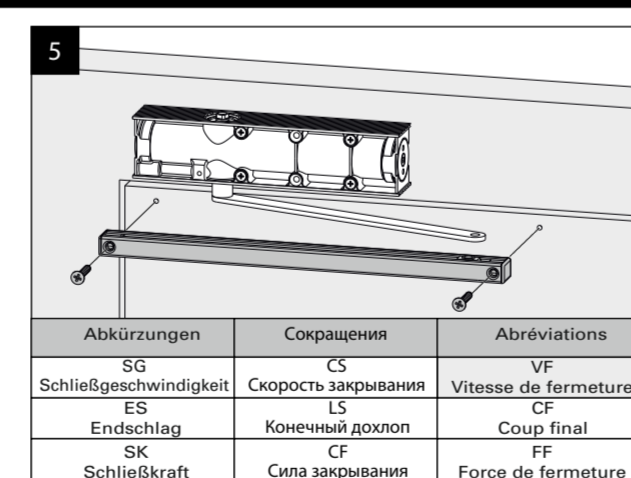
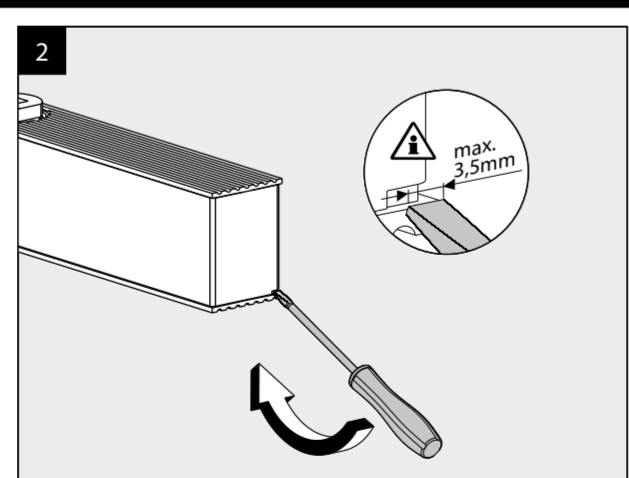
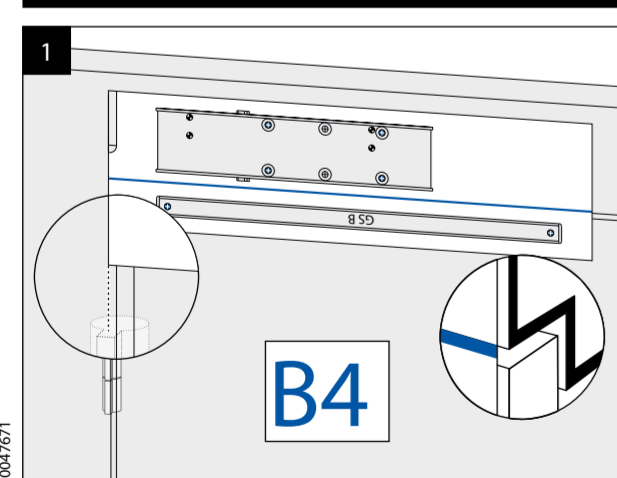
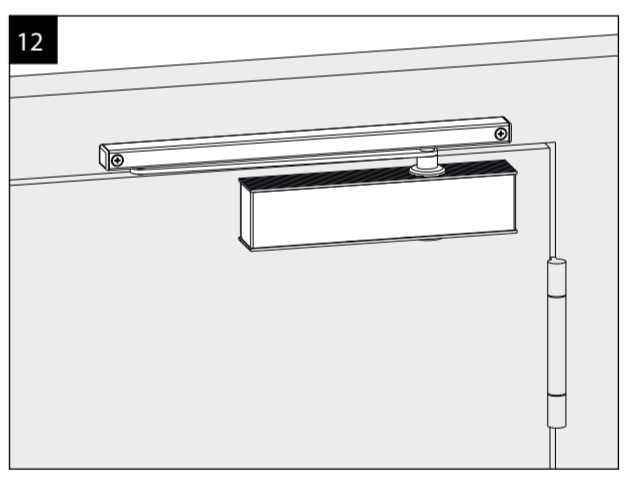
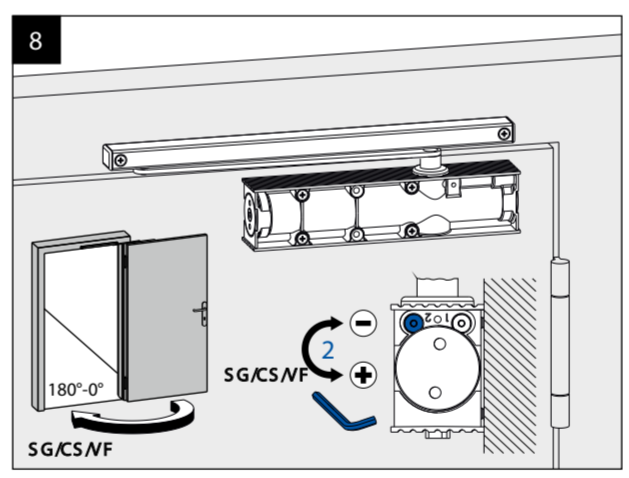
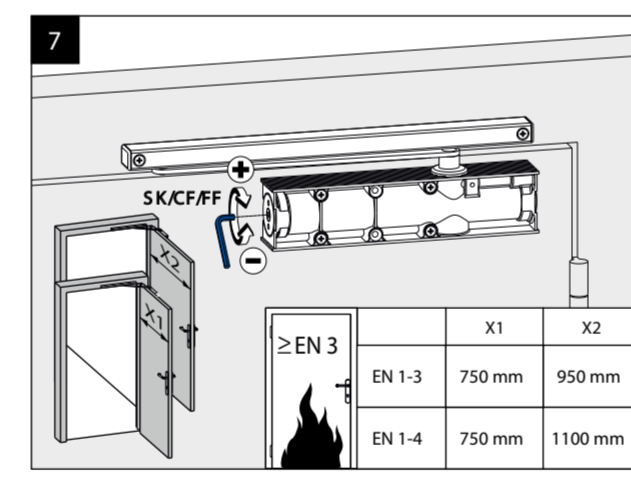
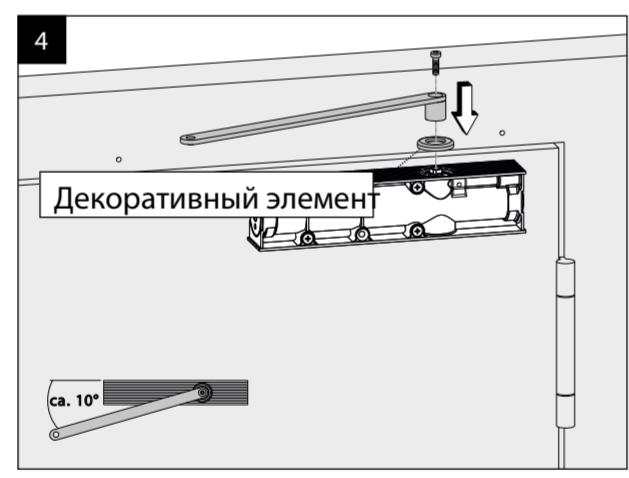
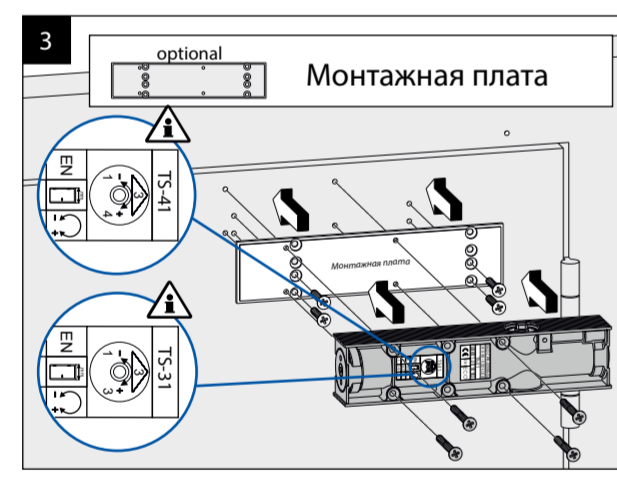
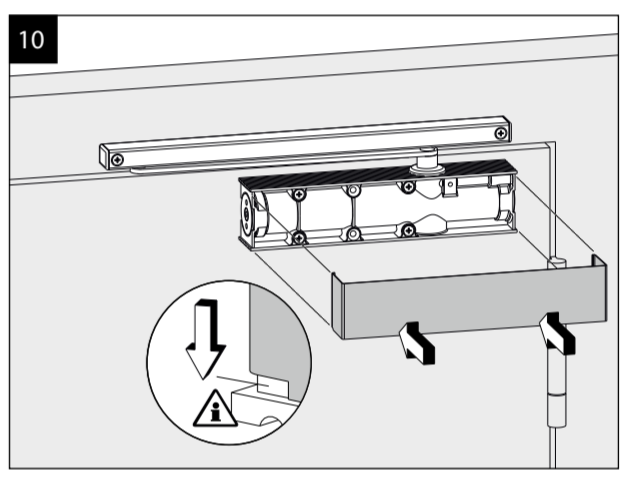
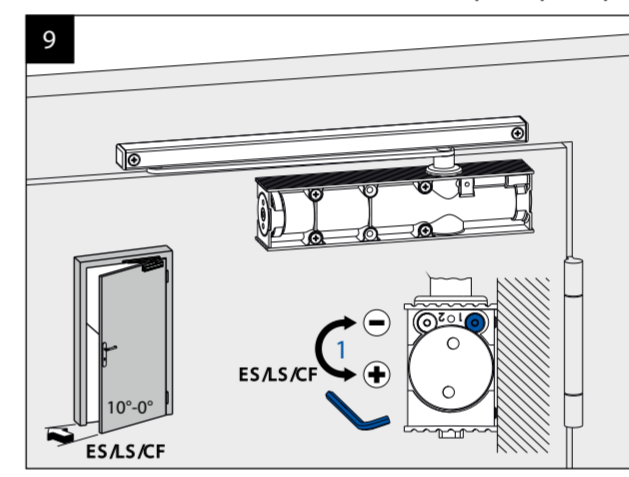
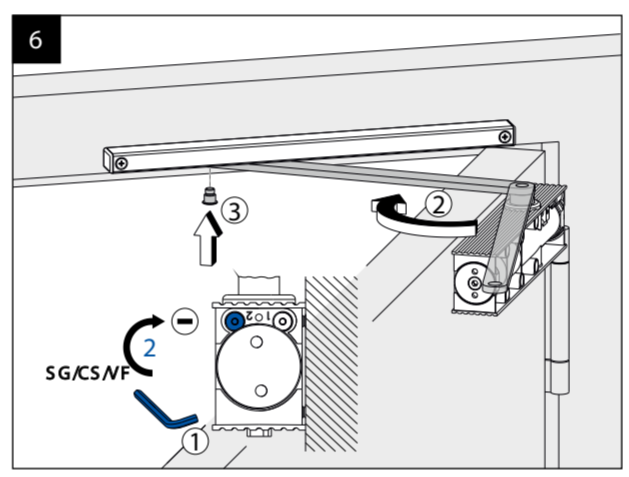
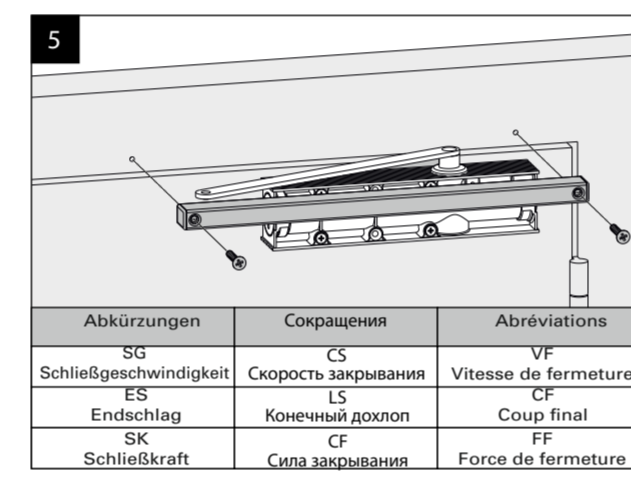
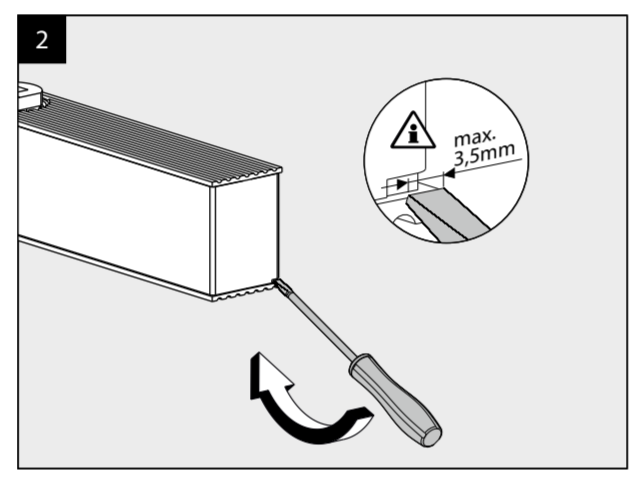
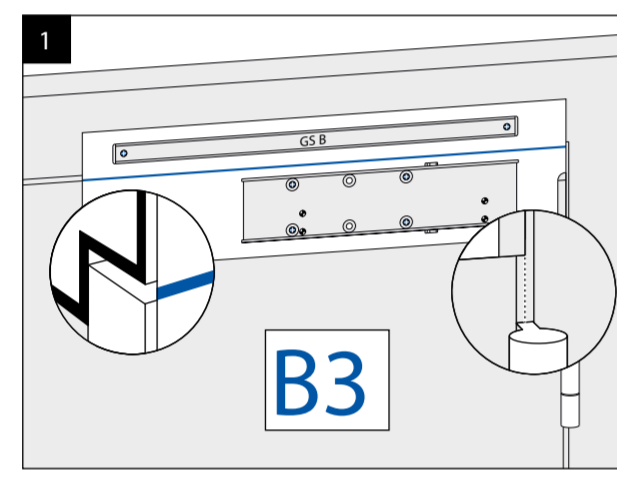
**TS-41** EN 1-4

CE	ECO Schulte GmbH & Co. KG Iserlohner Landstraße 89 D-58706 Menden	17
	0432-CPR-00099-09	EN 1154:1996+A1:2002 / AC:2006
		4 8 1-3 1 1 3
		4 8 1-4 1 1 3

Сила закрытия	Максимальная ширина створки	Кол-во оборотов вентиля регулировки усилия
■ 1	750 mm	-11
■ 2	850 mm	-6
■ 3	950 mm	0

Сила закрытия	Максимальная ширина створки	Кол-во оборотов вентиля регулировки усилия
■ 1	750 mm	-7
■ 2	850 mm	-4
■ 3	950 mm	0
■ 4	1100 mm	+5

**Важно!**  
 Допускается использование только оригинальных комплектующих. Монтаж должен осуществляться специалистом в строгом соответствии с монтажной инструкцией. В случае некорректного подбора или монтажа доводчика, гарантийные обязательства на него не распространяются.

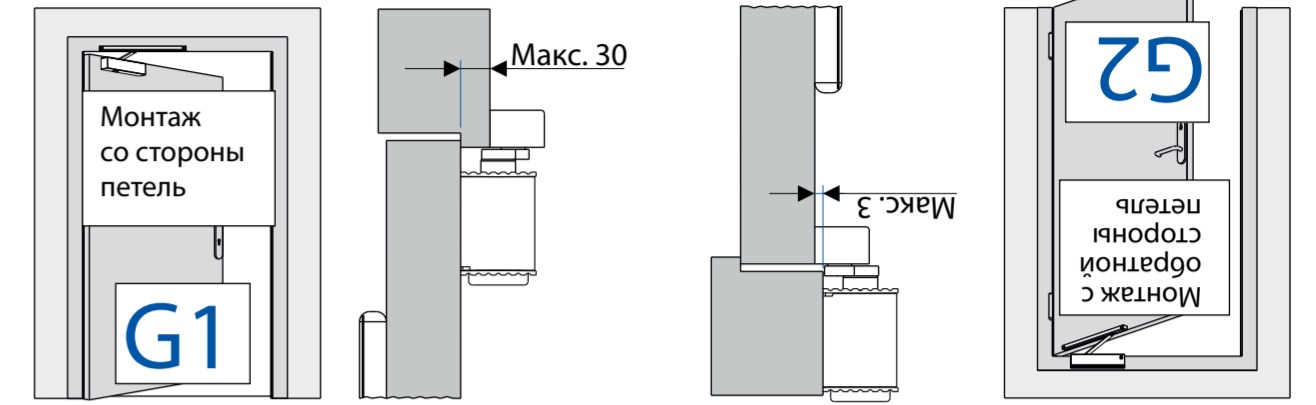
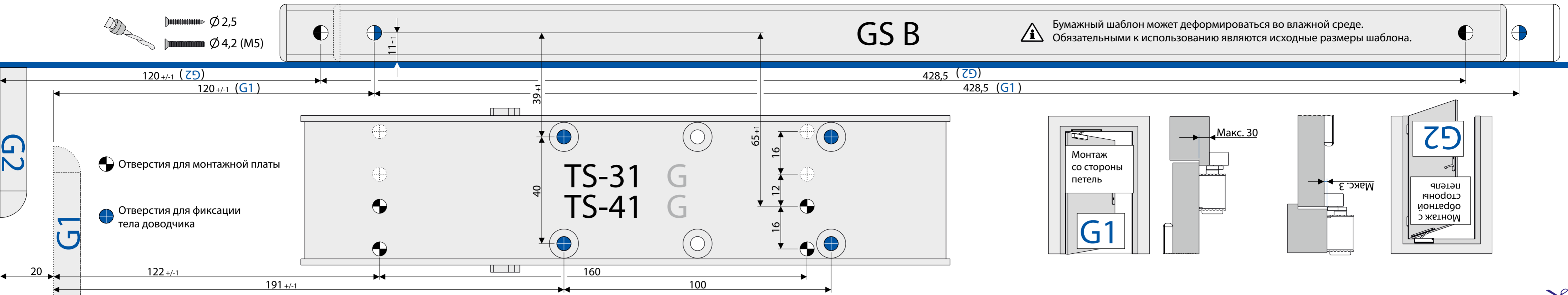


Ø 2,5  
Ø 4,2 (M5)

GS B



Бумажный шаблон может деформироваться во влажной среде.  
Обязательными к использованию являются исходные размеры шаблона.



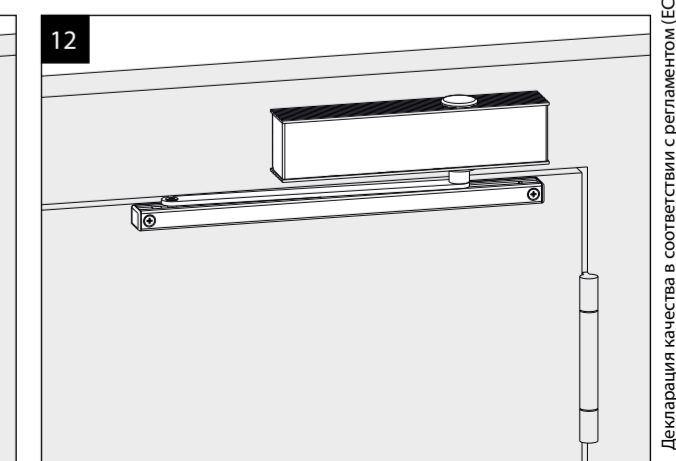
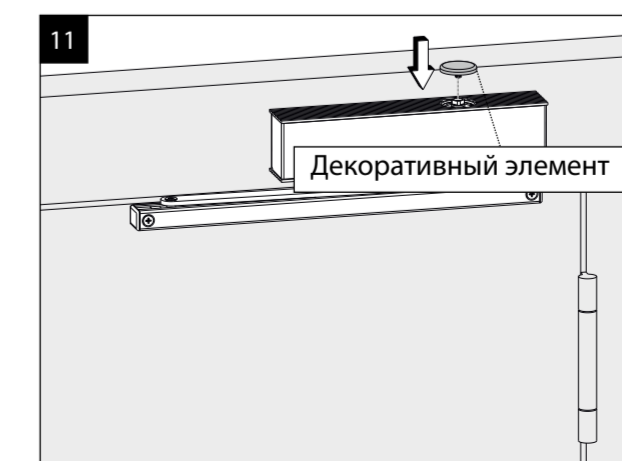
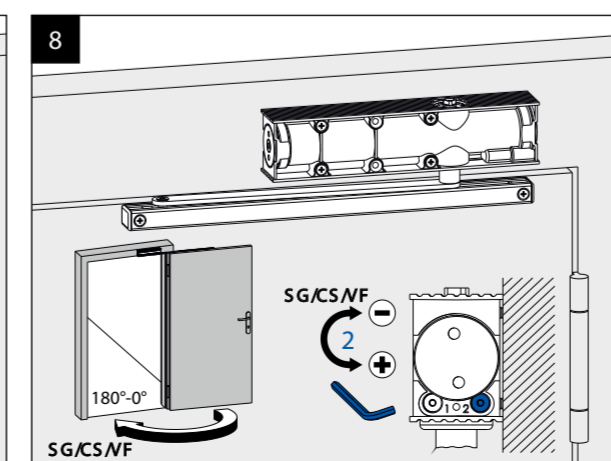
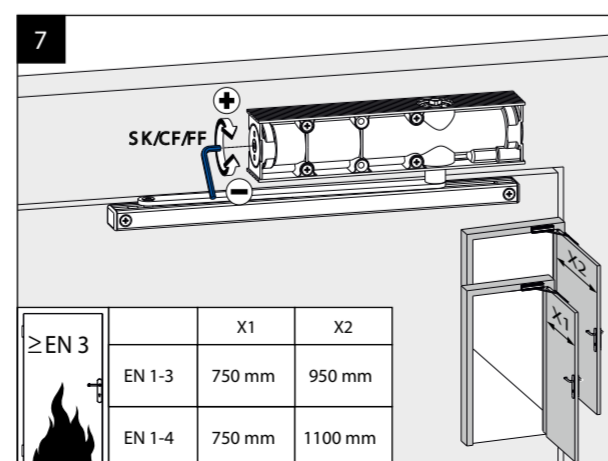
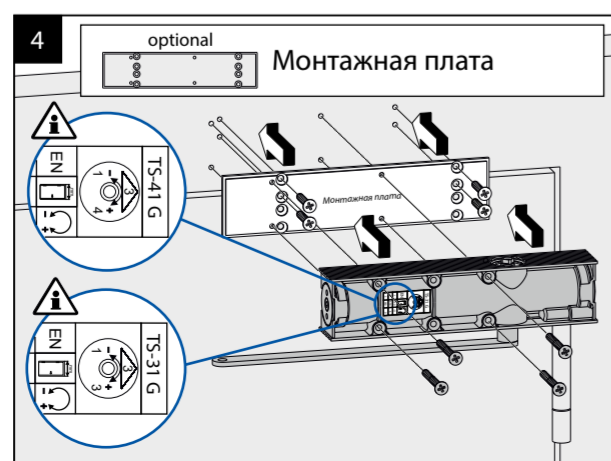
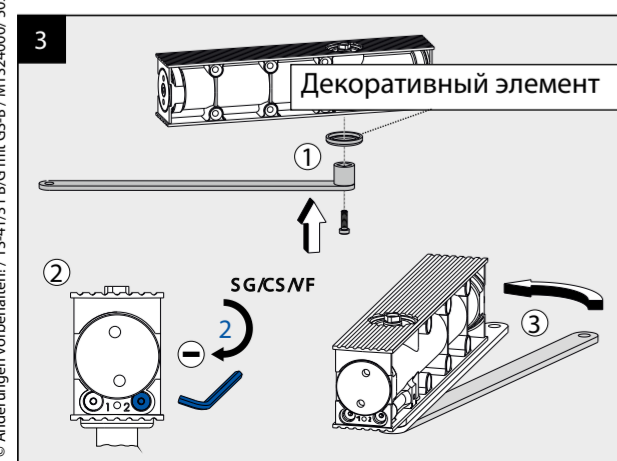
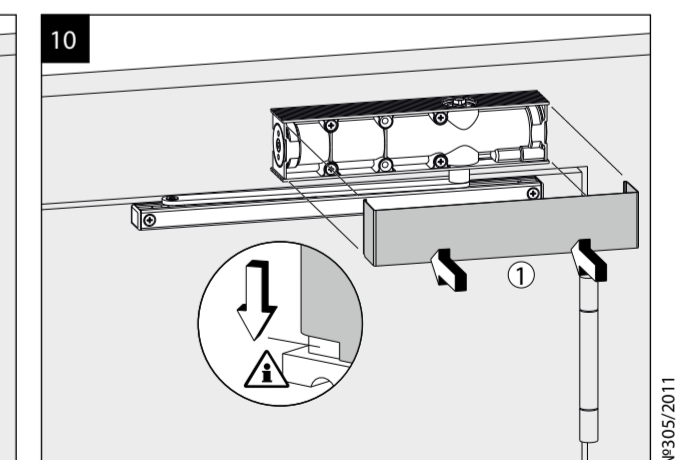
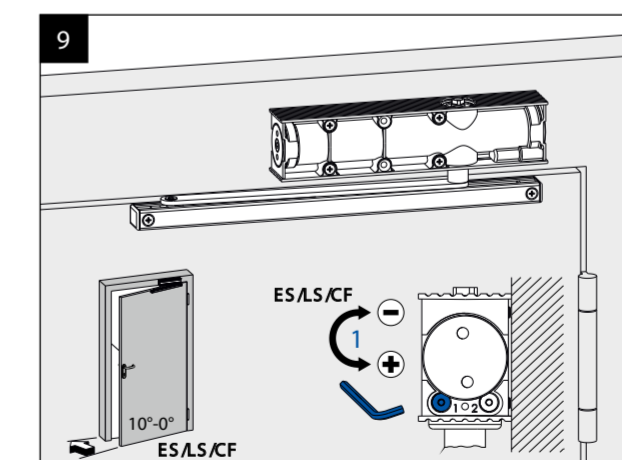
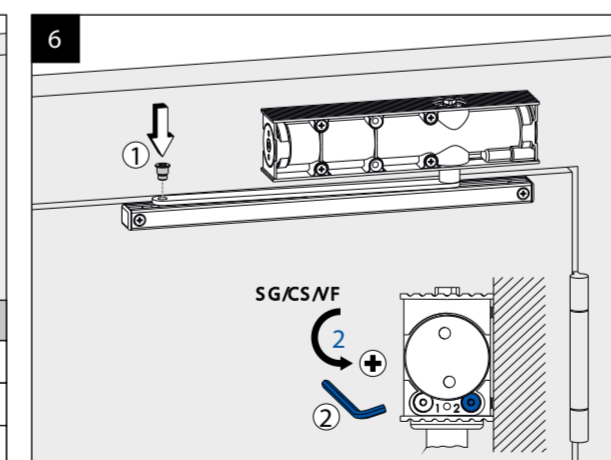
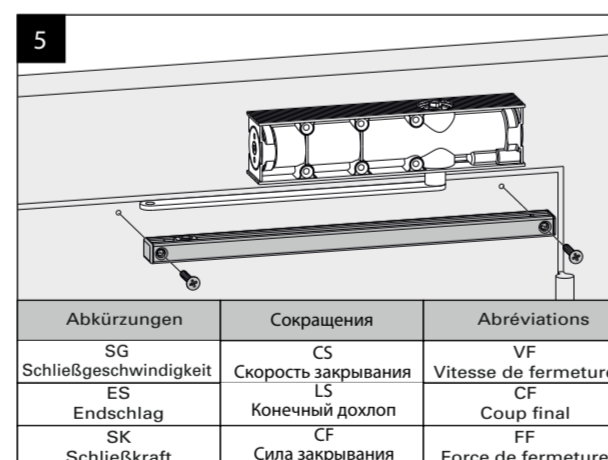
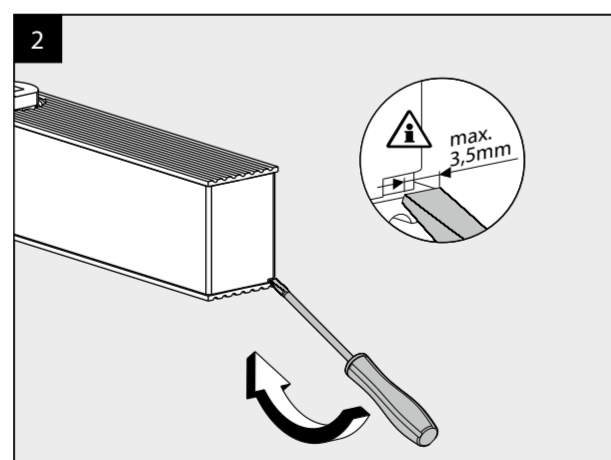
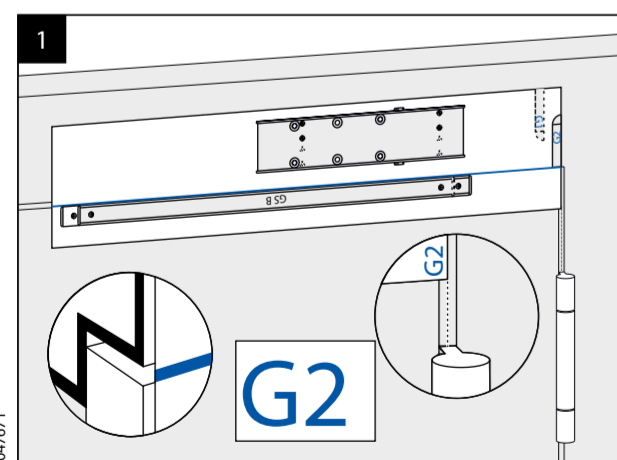
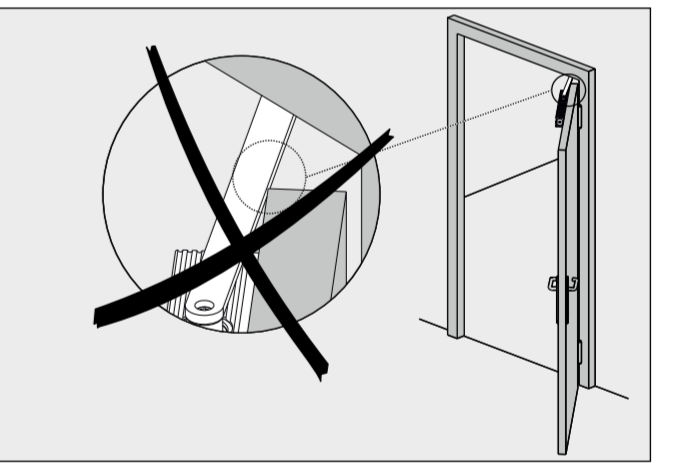
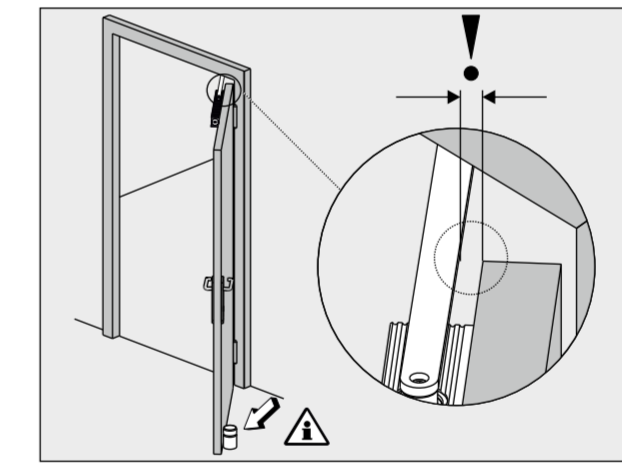
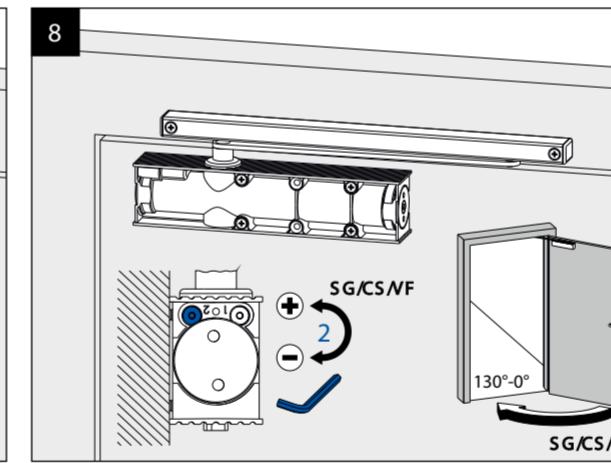
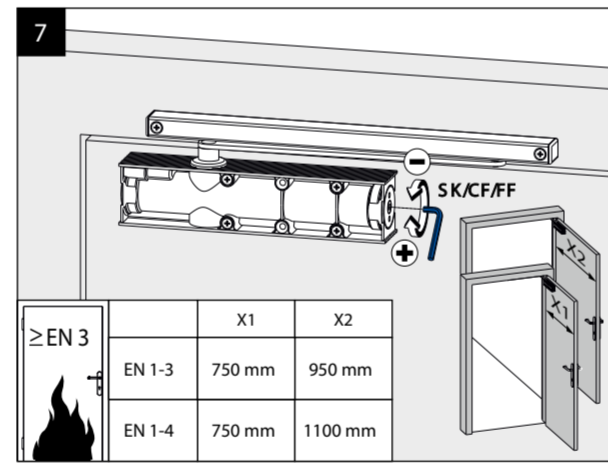
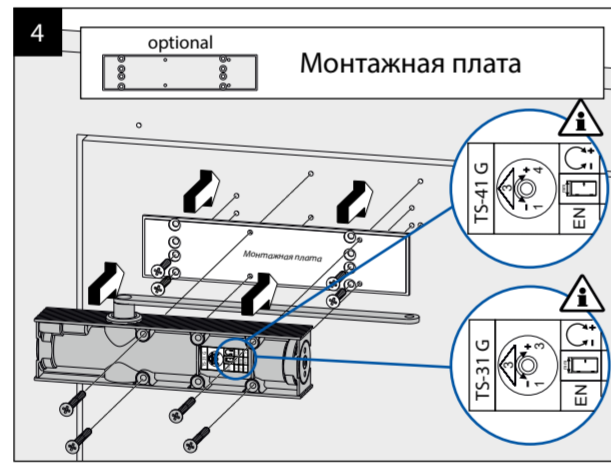
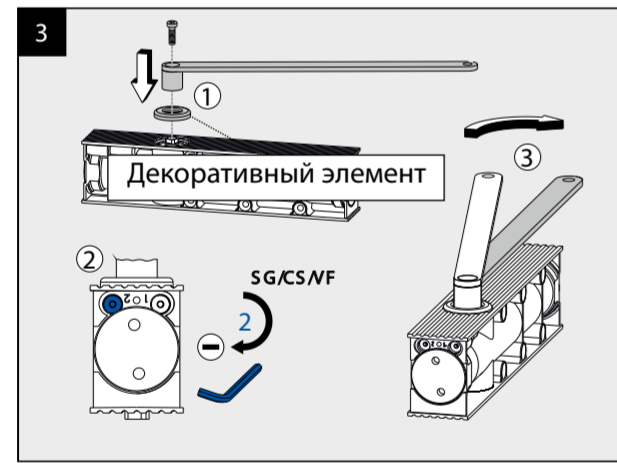
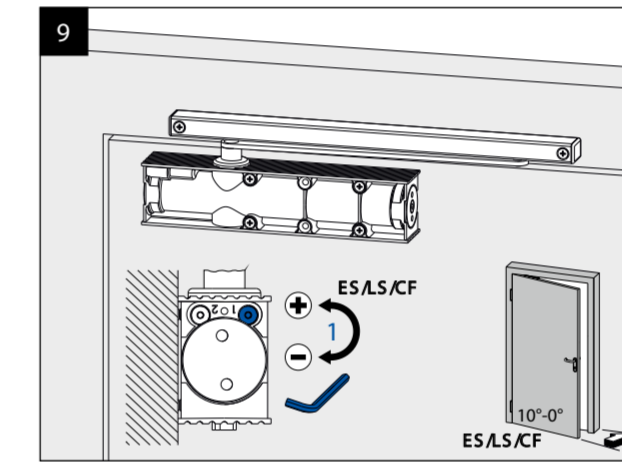
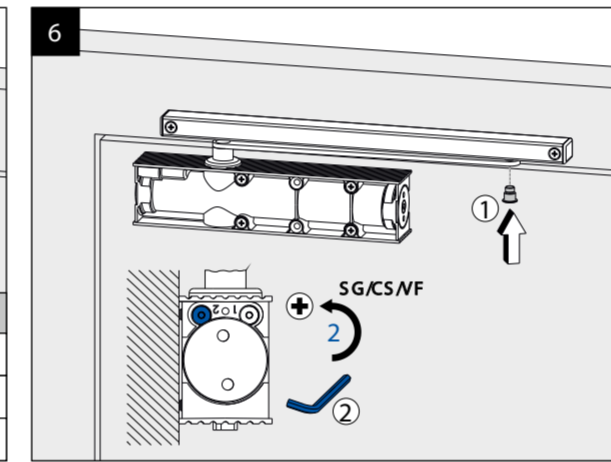
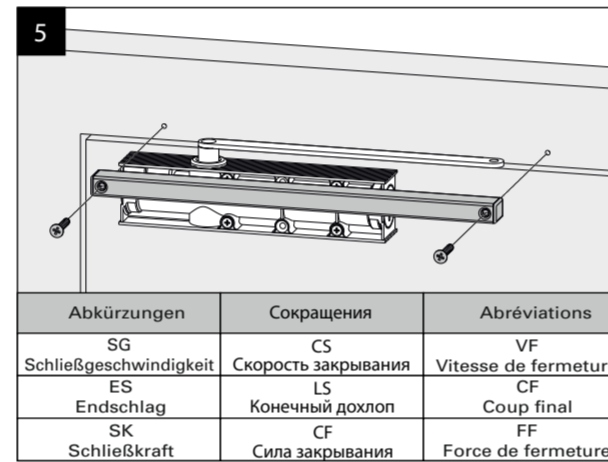
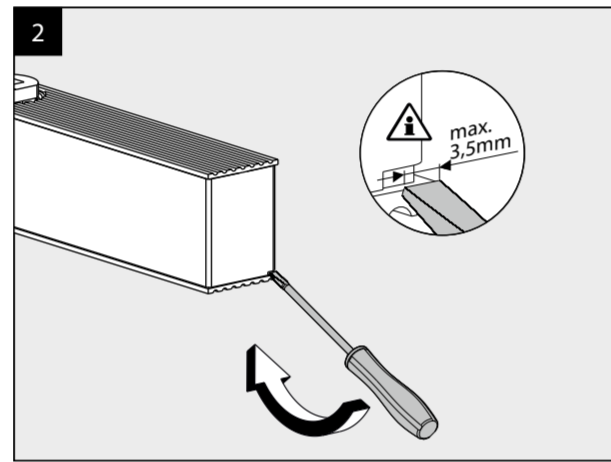
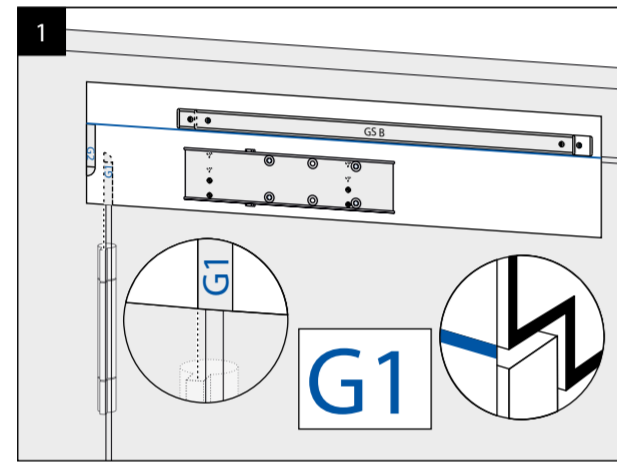
TS-31 EN 1-3  
TS-41 EN 1-4

CE	ECO Schulte GmbH & Co. KG Iserlohner Landstraße 89 D-58706 Menden	17
	0432-CPR-00099-09	EN 1154:1996+A1:2002 / AC:2006

Сила закрывания	Максимальная ширина створки	Кол-во оборотов вентиля регулировки усилия
■ 1	750 mm	-11
■ 2	850 mm	-6
■ 3	950 mm	0

Сила закрывания	Максимальная ширина створки	Кол-во оборотов вентиля регулировки усилия
■ 1	750 mm	-7
■ 2	850 mm	-4
■ 3	950 mm	0
■ 4	1100 mm	+5

**Важно!**  
Допускается использование только оригинальных комплектующих.  
Монтаж должен осуществляться специалистом в строгом соответствии с монтажной инструкцией.  
В случае некорректного подбора или монтажа доводчика, гарантийные обязательства на него не распространяются.



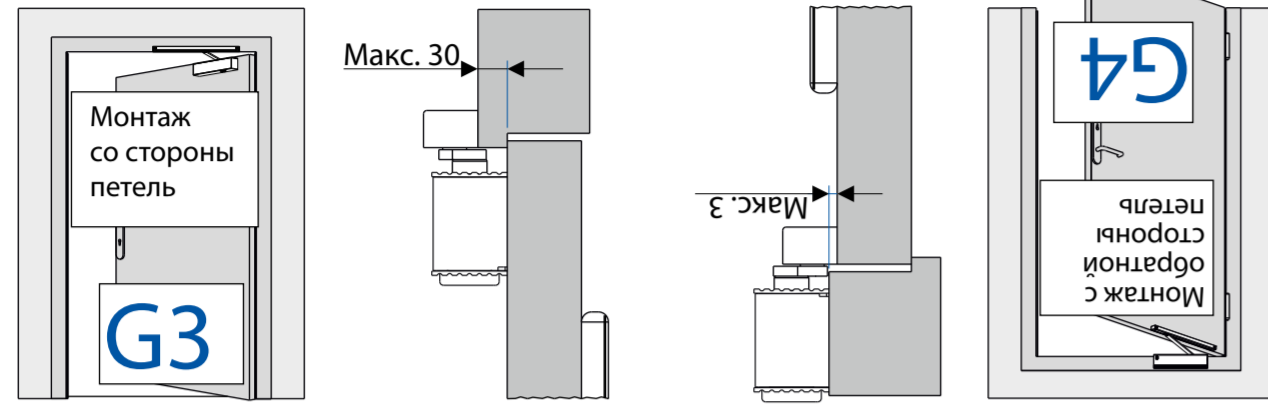
Бумажный шаблон может деформироваться во влажной среде.  
Обязательными к использованию являются исходные размеры шаблона.

GS B

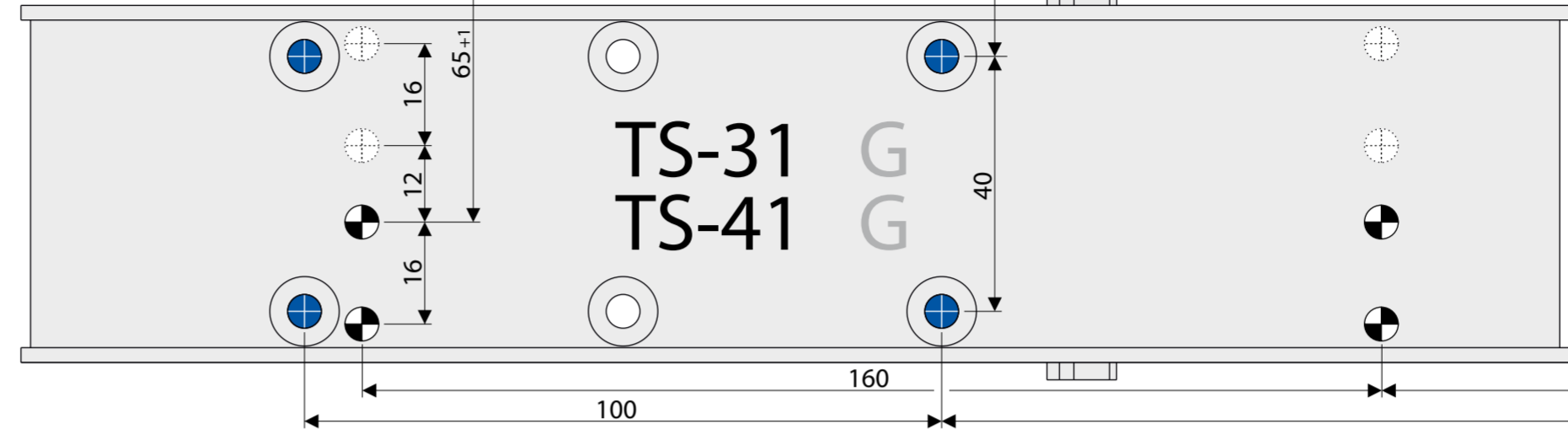
Ø 2,5  
 Ø 4,2 (M5)

428,5 (+G)  
428,5 (G3)

120 (+G)  
120 +/-1 (G3)



Дверь левого открывания



Отверстия для монтажной платы  
 Отверстия для фиксации тела доводчика

TS-31 EN 1-3  
TS-41 EN 1-4

CE	ECO Schulte GmbH & Co. KG Iselerhmer Landstraße 89 D-58706 Menden	17
	0432-CPR-00099-09	EN 1154:1996+A1:2002 / AC:2006

Сила закрытия	Максимальная ширина створки	Кол-во оборотов вентиля регулировки усилия
■ 1	750 mm	-11
■ 2	850 mm	-6
■ 3	950 mm	0

Сила закрытия	Максимальная ширина створки	Кол-во оборотов вентиля регулировки усилия
■ 1	750 mm	-7
■ 2	850 mm	-4
■ 3	950 mm	0
■ 4	1100 mm	+5

Важно!

Допускается использование только оригинальных комплектующих.  
Монтаж должен осуществляться специалистом в строгом соответствии с монтажной инструкцией.  
В случае некорректного подбора или монтажа доводчика, гарантийные обязательства на него не распространяются.

